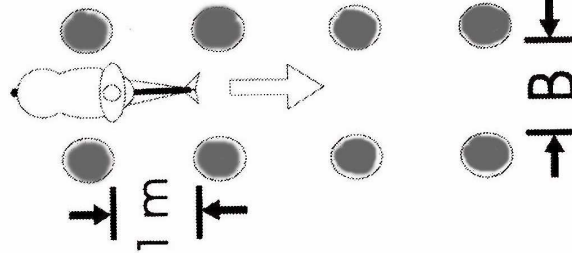


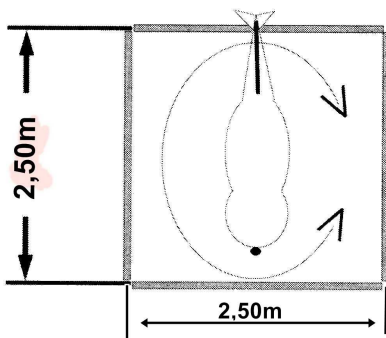
# Hindernisse - Schritt

## Hohle Gasse

B: = 1m

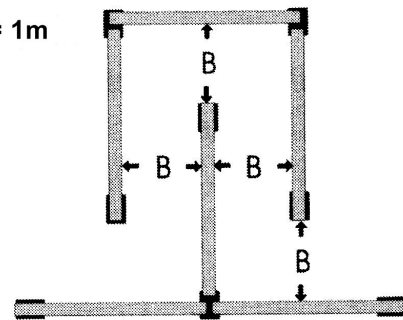


## Stangenquadrat / Box

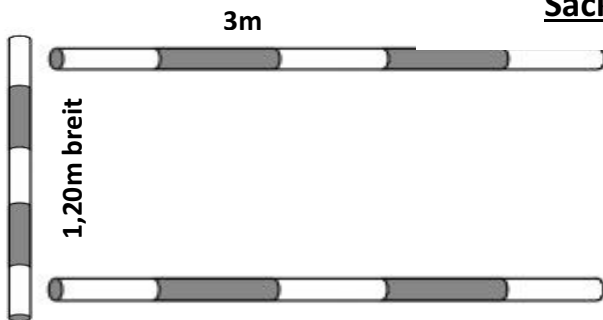


## Labyrinth

B: = 1m

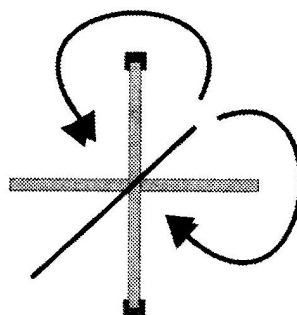


## Sackgasse



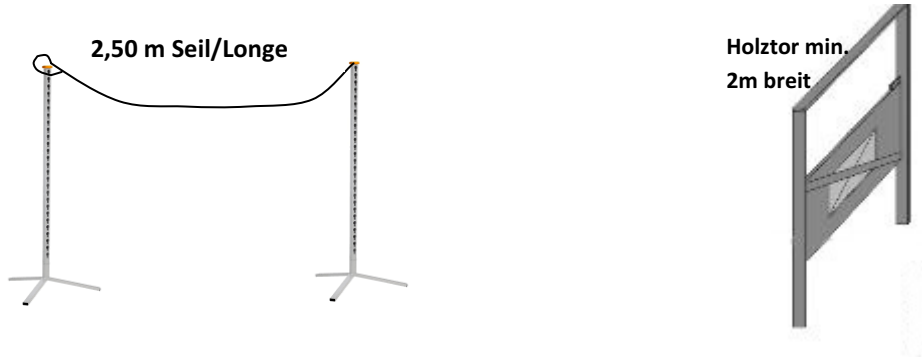
In die Sackgasse einreiten und rückwärts wieder rausreiten

## Kreuzen

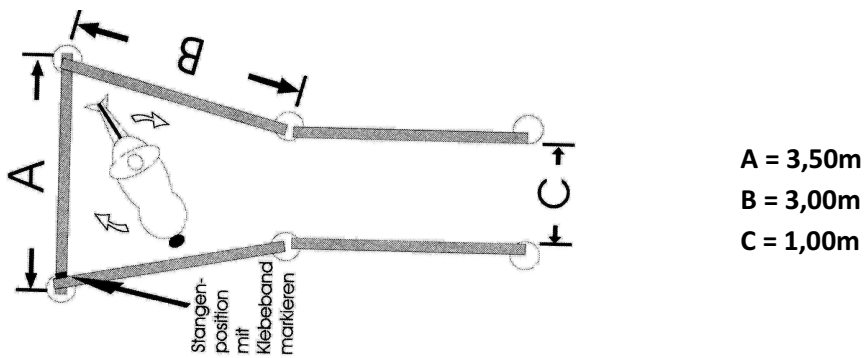


## Hindernisse (Schritt)

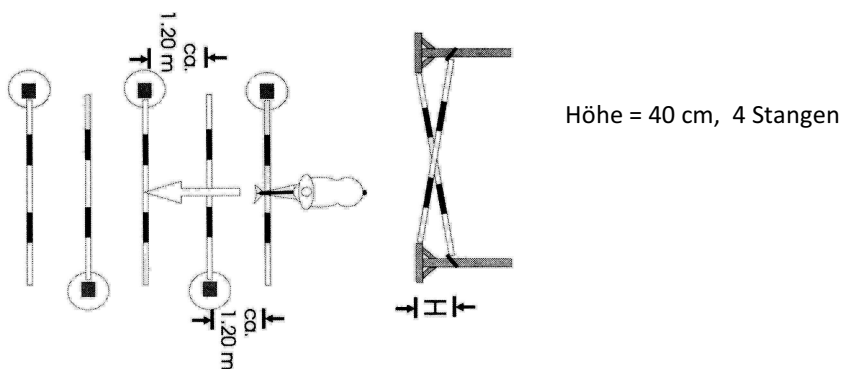
### Tor (aus Holz) o. Seiltor



### Wendehammer

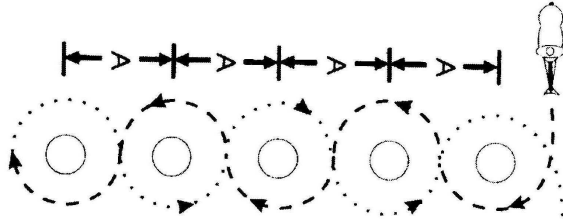


### Querschlag



## Hindernisse (Schritt/Trab)

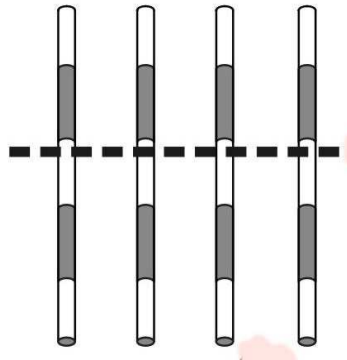
### Slalom



Abstand zwischen den Pylonen oder  
Slalomstangen = 8m

### Trabstangen

B: 1m /1,10m

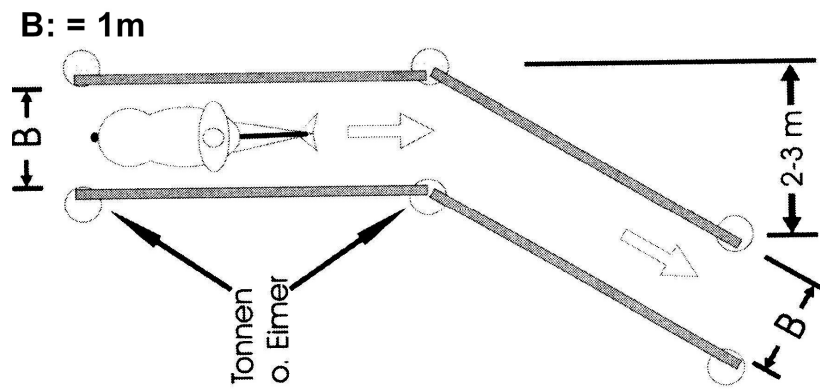


# Hindernisse (Schritt/Trab/Galopp)

## Parade



## Engpass



## Zirkel 20m/18m

